

**INTERFLEX SAS**

COMPRA, VENTA Y REPARACIÓN DE MAQUINAS NUEVAS  
Y USADAS, ACCESORIOS Y CONSUMIBLES, PARA LA  
INDUSTRIA DEL EMPAQUE FLEXIBLE, BOLSAS  
PLÁSTICAS Y FLEXIBLES.



# CATALOGO



[interflexsas.net](http://interflexsas.net)



## Quiénes somos

INTERFLEX S.A.S. perteneciente al GRUPO ITALOAMERICANO (USA - ITALIA) ) es una empresa producto de la tecnología italiana aplicada en América para brindar soluciones integrales en el mercado de las maquinarias para la conversión de materiales plásticos, flexibles y papeles.



## Hacemos bien nuestro trabajo.

- ✓ Mantenimiento y CONVERSIÓN de maquinas flexográficas
- ✓ Fabricación de maquinas flexográficas
- ✓ Accesorios y consumibles para industria flexográfica
- ✓ Reparación de maquinas flexográfica
- ✓ Compra venta de maquinas flexográficas
- ✓ Servicios técnicos
- ✓ Montaje y desmontaje de maquinas



## Servicios técnicos

- ✓ Ayuda telefónica
- ✓ Ayuda para impresión
- ✓ Visitas para todo tipo de ayuda técnica
- ✓ Instalación de maquinaria
- ✓ Reparación de partes
- ✓ Desmontajes y puestas en marcha de maquinas usadas y nuevas

## Reparación

- ✓ Capacidad para la reparación de maquinas de empaque flexible.
- ✓ Un grupo de trabajadores con conocimiento de la parte mecánica y electrónica de todo tipo de maquina



## Asesoramiento

- ✓ Búsqueda, supervisión, e informe sobre de maquinarias nuevas y usadas.
- ✓ Modificación y modernización de maquinarias

# INTERFLEX SAS



REBOFLEX CORTADORA REBOBINADORA



LAMINADORAS



IMPRESORA NARROWFLEX

[interflexsas.net](http://interflexsas.net)



MONTADORAS DE CLISE



**PRIMERA MAQUINA  
LAMINADORA SIN SOLVENTES  
"SOLVENTLESS"  
FABRICADA 100% EN COLOMBIA  
CON TECNOLOGÍA ITALIANA**

**MAQUINA LAMINADORA SIN SOLVENTE (SOLVENTLESS)**

Primera maquina laminadora sin solvente producida en Colombia con tecnología italiana.

**Características sobresalientes:**

Modelo ultralam sl 600 ancho util 600 mm Modelo para 200 m/min – shaftless – bobina 800 mm

- Maquina para satisfacer el mercado de banda angosta, banda media, y como laminadora de Productos de impresión digital
- Maquina para pruebas y laboratorio de grandes empresas de empaques flexibles que Tienen varias laminadoras de 400 o mas m/min
- Consúltenos para maquinas para velocidades de hasta 400 m/min y de ancho hasta 1400 Con diametro de bobina hasta 1000 mm.





# BONARDI CONVERTING



## LAMINADORA SIN SOLVENTE







MAQUINA GEARLESS M7

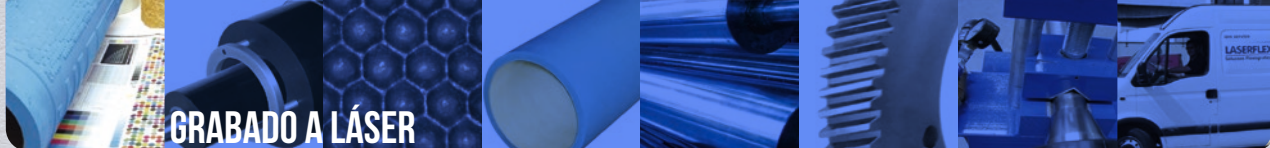


IMPRESORA FLEXOGRAFICA GEARLESS  
TAMBOR CENTRAL 8 COLORES



MAQUINA GEARLESS DRAGA





GRABADO A LÁSER

# MANGA DE IMPRESIÓN FLEXO

SLEEVEFLEX CON GRABADO LÁSER DIRECTO

## ¡IMPRESIÓN FLEXO SIN COSTURAS!

Laserflex introdució en el mercado flexográfico sudamericano las mangas con grabado directo para impresión continua, sin costuras, permitiendo que trabajos antes viables solamente con proceso de huecograbado puedan ser impresos en flexo con excelentes resultados. Las mangas Sleeve-flex son construidas con fibra de vidrio y revestidas con elastómeros adecuados para grabado láser, de acuerdo con el tipo de tinta y sustrato utilizado.

✓ Elastómeros adecuados a tintas base de agua o base de solventes.

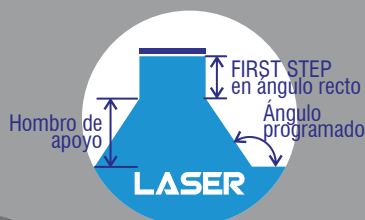
✓ Grabado láser permite la reproducción de trazos (positivos/negativos) o médio-ton, con retículas hasta 58 LPC, y garantía de registro perfecto entre colores.

Caso necesario, las mangas también pueden ser usadas conjuntamente con fotopolímeros convencionales.

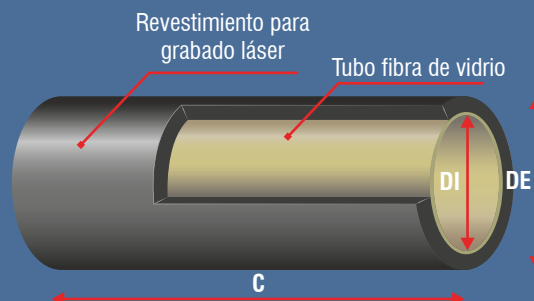
## VENTAJAS DEL SISTEMA DE MANGAS DE IMPRESIÓN

- No dilata y no deforma;
- Fácil almacenaje y manejo;
- Reducción del tiempo de set-up de máquina;
- Puede ser regrabada con nuevo revestimiento;
- Excelente transferencia de tinta proporcionada por el elastómero;
- Registro de colores simplificado;
- Durabilidad hasta de 8 veces mayor que de los fotopolímeros, dependiendo de las condiciones de impresión y de máquina.

## PUNTO DE RETÍCULA COMPARADO



MENOR GANANCIA DE PUNTO!



- Diámetro externo (DE) máx. = 500 mm
- Diámetro interno (DI) = según mandril
- Ancho de la manga (C) min. = 30mm
- Ancho de la manga (C) máx. = 2.000mm

**i** Consulte a *Laserflex* y sepa más sobre las ventajas de usar las mangas de impresión *Sleeveflex*.

**LASERFLEX**  
INDUSTRIAL LTDA





# RODILLOS ANILOX CERÁMICOS

LASERLOX Y LASERLIGHT GRABADOS CON LÁSER

## LASERLOX

Rodillo anilox recubierto con cerámica bi componente de alta dureza, grabado con la más nueva tecnología de grabación con laser.

- Construcción en acero macizo o tubular;
- Amplio rango de geometrías de celdas y lineaturas;

## LASERLIGHT RODILLO LIGERO

El rodillo anilox de bajo peso mantiene las mismas características y resistencia del rodillo Laserlox con peso hasta 60% menor.



- Mejores condiciones de manejo, reduciendo riesgos de accidentes y daños superficiales;
- Menor inercia en elementos rotantes reduciendo las vibraciones en la maquina y el consumo de energía;
- Operación más precisa con baja en el desgaste y demás componentes como engranajes, rodamientos, motores, etc.

## CERÁMICA BI-COMPONENTE

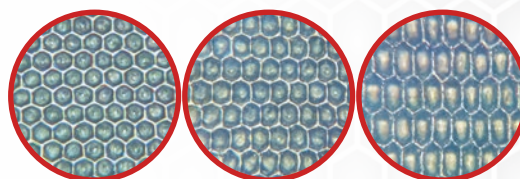
La optimización de los recubrimientos cerámicos con aditivos especiales en la composición resulta en una cerámica de baja porosidad y alta tensión superficial. Esta característica sumada a la grabación con laser Fiber MBA producen celdas de baja rugosidad y una menor tasa de retención de tinta, reduciendo el taponamiento de las celdas, confiriendo mayor intensidad de los colores en los impresos y una mejora en la definición de las imágenes.

### CARACTERÍSTICAS DEL RECUBRIMIENTO CERÁMICO:

- Aplicado con plasma de alta energía;
- Cerámica bi-componente (óxido de cromo + óxido de titanio);
- Dureza de 1100HV - 1300HV, e porosidade controlada abaixo de 1%;
- Después del pulido diamantado reduce el desgaste de las cuchillas de Doctor Blade;
- Sellado que garantiza total resistencia a solventes y a la corrosión por productos de limpieza;

## LO ULTIMO EN TECNOLOGÍA:

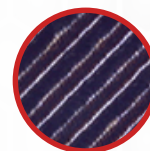
Innovación que hace la diferencia. La posición de la celda y su forma distinta, junto con la baja porosidad de la cerámica ofrecen una distribución más homogénea de la tinta, lo que posibilita un largo rango de tramas y volúmenes.



COBRACELL®  
60

COBRACELL®  
70

COBRACELL®  
75



TRIHÉLICOÍDE



Consulte a *Laserflex* y sepa más sobre las ventajas de usar los *Rodillos Anilox Cerámicos!*

**LASERFLEX**  
INDUSTRIAL LTDA



# MANGAS ANILOX CARBOLOX®

MANGA CON GRABACIÓN LÁSER

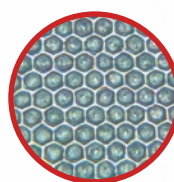


## FABRICADA CON TECNOLOGÍA EXCLUSIVA

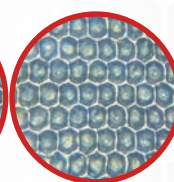
- La manga más liviana y precisa disponible en el mercado;
- Puede ser regrabada 10 o más veces por Laserflex;
- Más estable, esto mantiene su batimiento original por más tiempo;
- Más resistente a impactos y corrosión;
- Superficie interna antiadherente a la tinta, así evitando el pegamento en el mandril.

## CARBOLOX

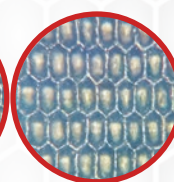
La mejor **estructura de manga** combinada con la mejor **tecnología de grabación**.



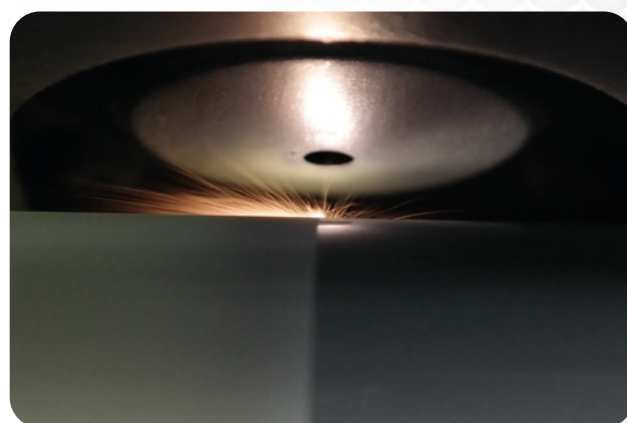
COBRACELL®  
60



COBRACELL®  
70



COBRACELL®  
75



## REQUISITOS DE MONTAJE

Proyectada para uso con mandril patrón, y con tolerancia de -0,000/ +0,0015mm en el diámetro, y el aire comprimido medido en la entrada de aire del mandril con:

Presión 6 a 8 Bar  
Flujo mínimo 22 litros / seg.

La presión máxima no debe exceder 8 Bar.

## GRABACIÓN FIBER LÁSER DE CELDA HEXAGONAL EXTENDIDA.

- ✓ Altas tasas de transferencia de tinta con menos paradas para la limpieza;
- ✓ Mayor vida útil.



Consulte a *Laserflex* y sepa más sobre las ventajas de usar las camisas anilox Carbolox®.

**LASERFLEX**  
INDUSTRIAL LTDA





REVESTIDOS

# MANGA DE LAMINACIÓN LAMIFLEX

PARA LAMINADORAS DE PELÍCULAS PLÁSTICAS

ACABADO EXTRA-LISO,  
DURABILIDAD Y RESISTENCIA.

Revestida con elastómero adecuado para resistir a los ataques químicos de adhesivos y solventes en las condiciones de presión y temperatura de laminación, la manga Lamiflex asegura un buen desarrollo durante todo el proceso de laminación de películas plásticas.

Disponibles en 2 variedades de durezas para atender a las necesidades. El tubo de fibra interno es reforzado, asegurando la estabilidad dimensional mismo operando con temperaturas elevadas. Para garantizar la precisión dimensional solicitada, el pulimento es ejecutado en rectificación cilíndrica, único proceso que consigue obtener paralelismo y batimiento inferior a 0,02mm.

- Revestimiento: EPDM especial (otros bajo consulta);
- Durezas: 80-85 shore A y 90-95 shore A;
- Color: verde (otras bajo consulta);
- Batimiento: 0,02mm sobre la superficie de goma;
- Manga rectificada en el ancho solicitado;

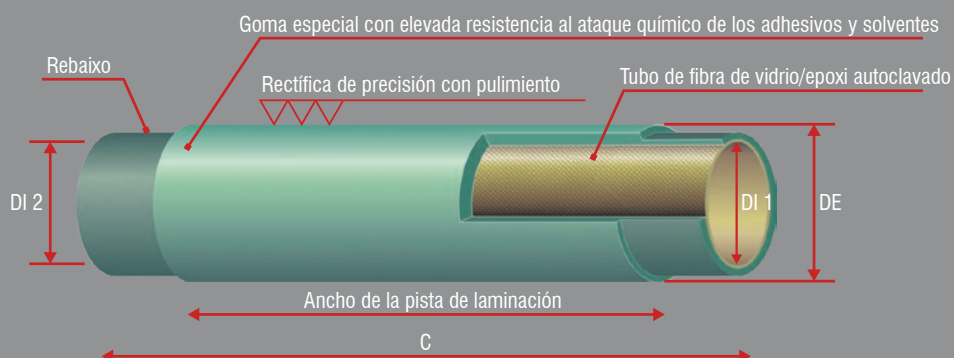
Laserflex ejecuta el proyecto específico para su máquina, pudiendo hacer la adecuación de los rodillos de las máquinas más antiguas para el sistema de manga y mandril.

MANGAS Y RODILLOS PARA  
LAS MÁQUINAS:

- Uteco
- Schiavi
- Comexi
- Cerutti
- Rotomec
- Nord Mecânica
- Flexotech
- Feva y otras



## CONSTRUCCIÓN



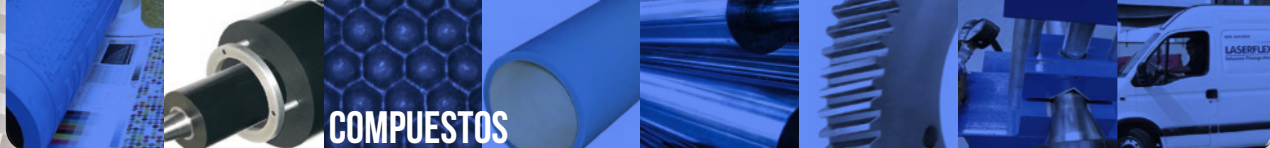
- Ancho de la manga (C)
- Diámetro externo (DE)
- Diámetro interno (DI1, DI2) según mandril cónico



Consulte a *Laserflex* y sepa más sobre las ventajas de usar las mangas y rodillos *Lamiflex*!

**LASERFLEX**  
INDUSTRIAL LTDA





COMPUESTOS

# CARBOFLEX SÉRIE JUMBO

MANGAS PORTA-CLICHÉ

- ✓ Bajo peso con alta rigidez estructural.
- ✓ Baja tendencia a la vibración.

Longitud Máxima ..... 4.000 mm

Perímetro Máximo ..... 1.500 mm

- Substituye a la manga puente y sus inconvenientes;
- Aumenta la velocidad de impresión con la eliminación de la manga puente;
- La única manga del mercado que opera con paredes de 50 mm. a 200 mm. con peso ergonómico inferior a las mangas puente;
- Reduce batimiento total y vibraciones;
- Menor tiempo de preparación y montaje en máquina.



Consulte a *Laserflex* y sepa más sobre las ventajas de usar la manga porta-cliché *Carboflex série Jumbo!*

**LASERFLEX**  
INDUSTRIAL LTDA



# PARTES PARA LAMINADORAS

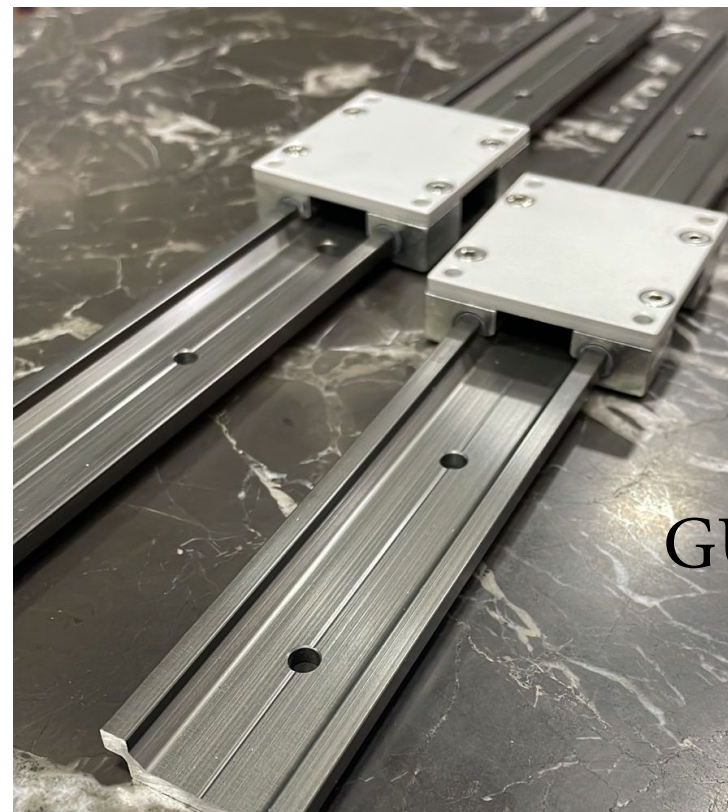


SENSOR

FILTRO



OBTURADOR



GUIAS



# NARROWFLEX FL50/6/500

Impresora flexografica de fabricación Colombiana nueva de tambor central 6 colores banda media 500 mm de ancho util, marca Interflex sas(maquina de nuestra fabricación) .



## Características sobresalientes:

- Tambor central cromado y rectificado a espejo.
- Sistemas de portaclises con rodamientos de agujas y cambio rápido al lado de la maquina por medio de mandriles y mangas (con carrito auxiliar).
- Cámaras cerradas y aniloxs cerámicos de alta lineatura (900lpi).
- Levantamiento de presiones automáticas con batición a máquina parada por medio de motores eléctricos con reductor y rueda libre (ratches).
- Bombas de tinta desmontables para recipientes de 8 litros (bajo consumo).
- Doble sistema de secado con 4 ventiladores y dos quemadores de gas con control de llama y sistemas de seguridad y pirómetros para control automático de temperatura.
- Consúltenos por anchos hasta 1000 mm





# MONTADORA DE CLISES-

## Modelos Easyflex y Fully Equipped



- ✓ Montadora de clises NUEVA marca INTERFLEX SAS
- ✓ Modelo EASYFLEX MC-120 para montaje de cilindros porta clises
- ✓ Para todo tipo de ancho:
- ✓ Movimiento de la cámara:
- ✓ Posicionamiento manual rápido de las cámaras a color
- ✓ Con perillas de comando manual para regulación fina
- ✓ Rotación cilindro/portamangas: rotación manual con manivela
- ✓ El cilindro descansa sobre rodamientos de bolas.
- ✓ Valida para impresora con o sin engranajes.

## REBOFLEX FXA/1300 MM



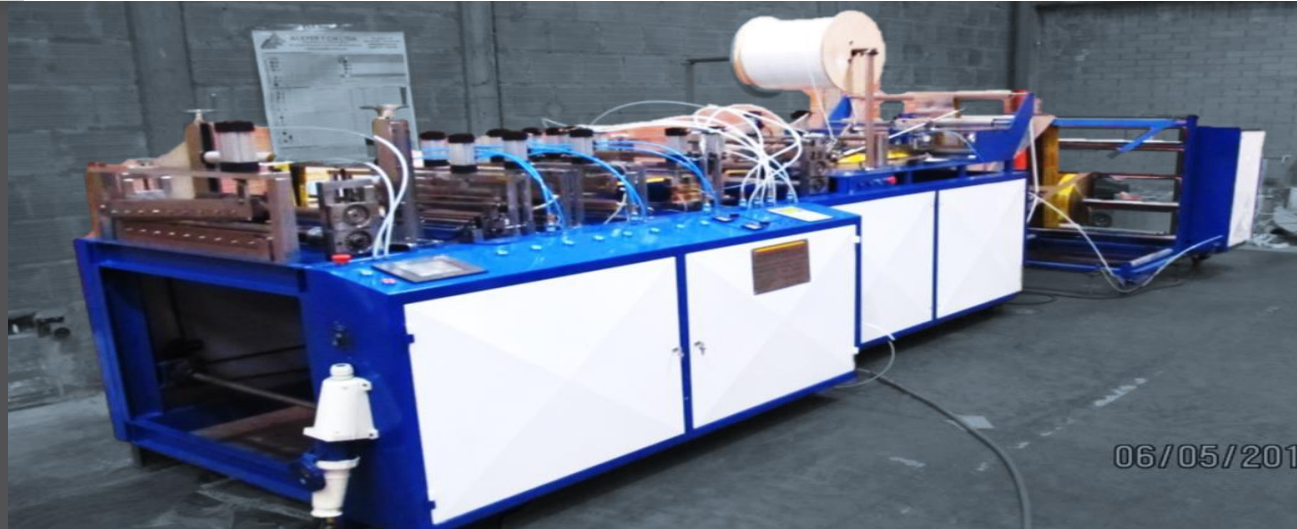
Nuestra primera maquina 100% colombiana, Nuestra rebobinadora  
**REBOFLEX**

Fue fabricada en Bogotá por nosotros, INTERFLEX SAS. Esta maquina muy practica y con tecnología de punta tiene una excelente relación prestacion que la hace inigualable en el Mercado.

- ✓ Tipo de máquina: rebobinadora
- ✓ Tipo de corte: cuchillas tipo navajas
- ✓ Ancho de material: 1300 mm
- ✓ Ancho mínimo de trabajo: 50 mm
- ✓ Velocidad máxima: 200 mpm



# BOLSAFLEX



## Características generales

- ✓ Ancho Sellado 60 cm • Largo de Bolsa hasta 60 cm
- ✓ Servomotor / PLC
- ✓ Tablero eléctrico para control de temperatura independiente con 5 zonas
- ✓ Fococelda
- ✓ Ejes porta-rollos vertical para una bobina con doblador y horizontal para dos bobinas

## INNOVACION LASER PARA SUS EMPAQUES



Las máquinas láser le ofrece a los operadores en el sector del plástico y el papel ya que difieren según el tipo y el grosor que deben marcarse o grabarse. De hecho, para cada tipo de aplicación es posible elegir el sistema más adecuado para sus necesidades gracias a la posibilidad de poder elegir entre diferentes longitudes de onda de la fuente láser.

Extremadamente rápido y versátil, a diferencia de otras tecnologías, el láser le permite marcar o cortar al tiempo que garantiza una calidad de corte y una alta productividad.

### SISTEMAS LÁSER INNOVADORES PARA NUEVOS HORIZONTES

Máquinas de corte y marcado basadas en tecnología láser.  
ERES LÁSER: ¡cerca de quienes miran lejos!



# UniPRINT



## USER-FRIENDLY PRINT MONITORING WITH UNRIVALED SUPPORT

UniPRINT Vision Systems break new ground in web viewing with a proven approach to waste reduction paired with unmatched local service and support. Offering a crystal-clear image and touch-screen operation, UniPRINT exceeds the specifications of other web monitoring systems in its price range. Whether you choose the standard software package or upgrade to advanced inspection features with pro, you can be certain that every UniPRINT system provides exceptional performance and value.



High Definition Digital Imaging with world class Sony imaging sensors



Progressive Scan Camera



Powerful 18X Optical Zoom



Large 130 x 100 mm viewing area as standard



Touch Screen Operation



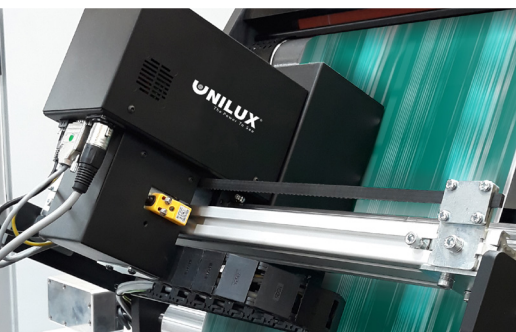
Inspect Standard or UV-Visible Inks and coatings






Precision achromatic close up lens



Variable speed traverse (up to 300 mm/sec)



# SPECIFICATIONS

HARDWARE MODELS		APPLICATIONS
<p>MODEL 100</p>		<p>The <b>100</b> is the ideal system for narrow web machines. With its specially designed light chamber and fixed 90 degree camera rotation achieves a very large <b>100 x 130 mm field of view</b> in a compact size.</p>
<p>MODEL 130</p>		<p>The <b>130</b> is an excellent entry level wide web product surpassing the specifications of many other systems in its price range. With <b>130 x 100 mm field of view</b>, 18x optical zoom and dual strobes, images are crystal clear providing exceptional value for money.</p>
<p>MODEL 185</p>		<p>The <b>185</b> is the ideal choice for high quality wide web inspection. It provides an extended <b>185 x 140 mm field of view</b> illuminated by four strobes.</p>

## HARDWARE

TRAVERSE POWER	Manual traverse: 24V, 1.7A 40W with 110-220VAC adapter Motorized traverse: 24V, 5A 120W with 110-220VAC adapter		
PRESS SPEED	Web speed up to 450 m/min or 1,000 ft/min		
RESOLUTION	High resolution camera for excellent color reproduction		
HMI & DISPLAY	Monitor with Keypad or Touchscreen Monitor. HDMI output monitor with a resolution of 1920 x1080 Combine multiple screens with HDMI splitter.		
TRAVERSE	Manual or Motorized available. Rotary encoders available for servo presses, with the ability to add an eye mark sensor for reset purposes.		
MODEL	<b>100</b>	<b>130</b>	<b>185</b>
DIMENSIONS W x L x H	120 x 301 x 262 mm 4.7 x 11.8 x 10.3 in	150 x 302 x 308 mm 5.9 x 11.8 x 12.1 in	232 x 403 x 351 mm 9.1 x 15.8 x 13.8 in

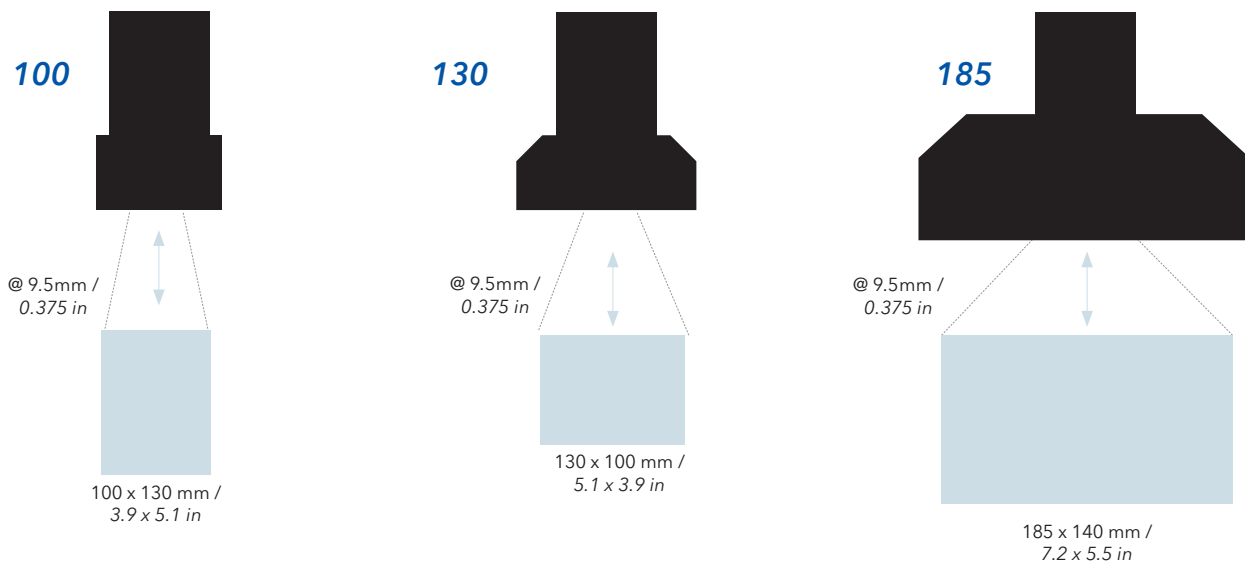


## SOFTWARE FEATURE PACKAGES

	STANDARD	TOUCH	PRO
Keypad with Standard Monitor	X	-	-
Touch Screen Monitor	-	X	X
Split Screen	X	X	X
Automatic Constant Scan*	X	X	X
Label Checking*	X	X	X
Register Mark Memory*	X	X	X
Horizontal Automatic Constant Scan - Speed Based*	-	X	X
Vertical Automatic Constant Scan*	X	X	X
Electronic Web Edge*	X	X	X
Scan Positions*	-	X (9)	X (18)
One Touch Positioning*	-	X	X
Image Centering*	-	X	X
Multiview*	-	X	X
Image to Disc	-	X	X
Webmap*	-	-	X
Jobs Database	-	-	X

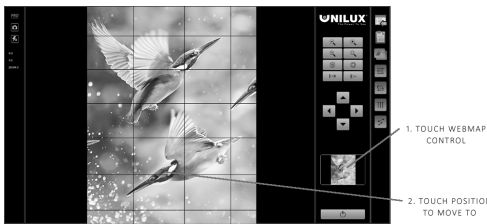
\*Requires motorized traverse system

## FIELD OF VIEW OPTIONS



# ADVANCED FEATURES FOR MOTORIZED SYSTEMS

# UniPRINT



## ONE TOUCH POSITIONING

Unique One Touch Positioning Control allows rapid camera navigation to any part of the web.

## MULTIPLE DYNAMIC SCAN MODES

Horizontal or vertical scanning, continuous mode or with pauses at each scan location. Dynamic Scan controls allow complete adjustment of camera speed, step size and dwell time at each scan position. All settings can be changed while the camera is scanning. This ensures that all of the web is scanned optimally.

## SCAN POSITION GALLERY - VISUAL POINTS OF INTEREST

For particular points of interest on the print repeat, the the Scan Position Gallery easily stores the position and zoom setting complete with a image of the web position. Simply touching a Scan Position thumbnail causes the camera to move rapidly to that web position and magnification.

## AUTO SCAN POSITION PLAYBACK

Any or all of the stored scan positions can be selected for inclusion in a playback sequence. Simply pressing program playback sets the camera into an automated positioning mode where it will rapidly move to each of the programmed positions and zoom magnifications. This is an extremely useful feature when inspection of multiple critical print features are required.

## MULTIVIEW

The Multiview feature creates an innovative image buffer allowing the operator to not only see the current camera image, but also to see a series of images that were recorded over the previous captures. When used in conjunction with one of the automatic scanning programs this feature allows the operator to view the print quality of a very large area of the web at once.

## RAPID POSITIONING

The webmap feature makes a full scan of the entire print repeat at the touch of a button and creates a composite image of the whole web. Once the webmap has been created simply touching any point on the webmap causes the camera to move rapidly to that exact position.



**UNILUX®**  
The Power To See

Our knowledgeable local sales representatives will review your requirements with you to help determine which method of inspection is best for your process. We will bring our products to your facility for an on-site-demonstration. ©Unilux, Inc. 2021. All rights reserved. Specifications subject to change without notice.



## Expertos en Maquinas Usadas

El Grupo Italflex tiene mas de 40 años de experiencia en el Mercado de maquinaria usada para la conversión de empaques flexibles (flexografía, laminación, corte y sellado).

Nuestro grupo de trabajo es experimentado en refaccionar maquinas usadas, además ofrecemos todo el servicio técnico para que su maquina trabaje bien a todo momento.

Las siguientes fotos son algunas de las mejores maquinas que tenemos disponibles al momento.

Además con el uso de nuestra nueva pagina de internet [www.interflexsas.net](http://www.interflexsas.net) podemos ofrecer maquinas usadas de alta confiabilidad y todo nuestros Servicio de desmontaje y montaje.



W&H SOLOFLEX  
2002

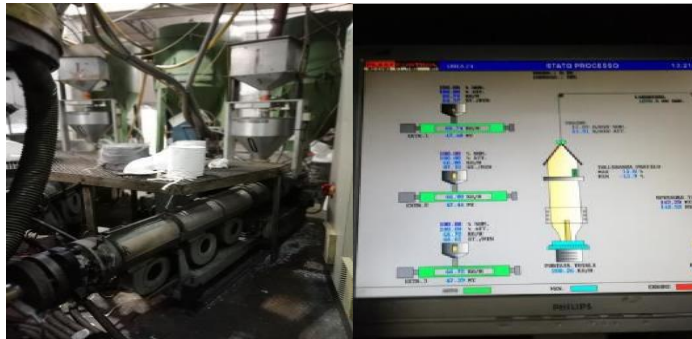


W&H OLYMPIA  
736



UTECO AMBER

COMEXI FP 1808 DEL  
2000



OMICRON 3 1994-2009 1600



MACCHI CABEZAL Y CONTROL 3 2010



TCE MACCHI 3  
19922005 1800



MAQUINA MAF ANTARES



MACCHI 3 2002 1100



MACCHI 3 2007 2800



KIEFEL 3 2004 1300



# DANDO NUESTRO SERVICIO POR TODO LATINO AMERICA



El Grupo Italflex tiene mas de 40 años de experiencia en el Mercado de la conversión de empaques flexibles ( flexografia, laminación, corte y sellado).

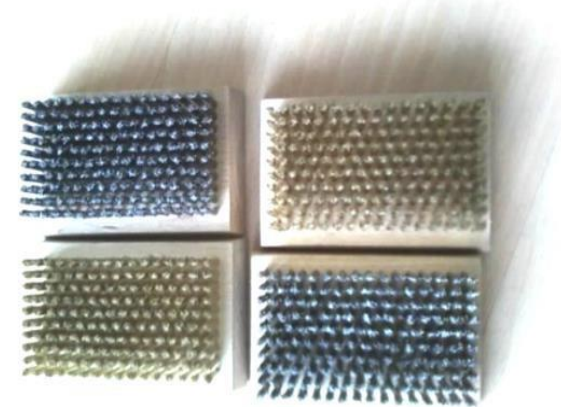
Tenemos varios proveedores en Estados unidos y en Italia que nos ayudan a tener a nuestro alcance cualquier accesorio o consumible que nuestro clientes requieran.

# DANDO NUESTRO SERVICIO POR TODO LATINO AMERICA



- ✓ Frenos
- ✓ Guiador de borde
- ✓ Manga porta cliché
- ✓ Materiales especiales para engranaje
- ✓ Mezclador adhesivo
- ✓ Motores y servo motores
- ✓ Motores y válvulas hidráulicas
- ✓ Piezas especiales para maquinaria italiana
- ✓ PLC y software de aplicación
- ✓ Resistencias eléctricas para secado
- ✓ Rodamientos especiales
- ✓ Rodillos banana
- ✓ Rodillos de pase
- ✓ Rueda libre o trinquete

- ✓ Anilox
- ✓ Bombas de recirculación de tinta
- ✓ Calefactores para secado gas
- ✓ Cámaras cerradas
- ✓ Centrales hidráulicas
- ✓ Control de tensión
- ✓ Controles de velocidad
- ✓ Dosificadores
- ✓ Ejes expansibles
- ✓ Embragues
- ✓ Engranajes
- ✓ Seguidor de leva
- ✓ Tableros eléctricos
- ✓ Tarjetas electrónicas
- ✓ Termorreguladores
- ✓ Tratadora corona
- ✓ Video cámaras.

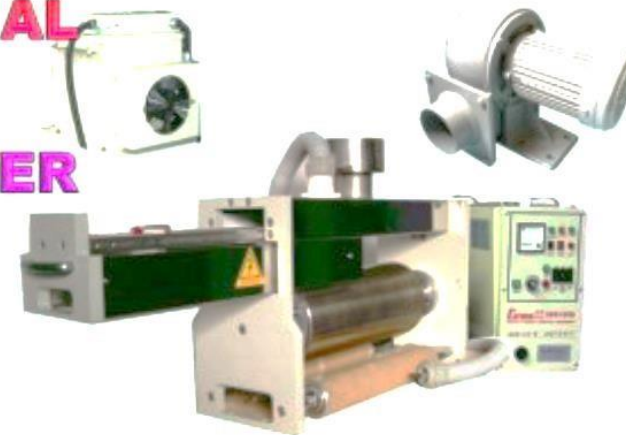




DANDO NUESTRO SERVICIO POR  
TODO LATINO AMERICA



**CORONA TRB SERIAL**  
**2 KT ~10 KT**  
**FOR LABEL PRINTER**  
**F.P.CIRCUIT**  
**P.C.BOARD**



Poly/Dyne Quick Check Pen®

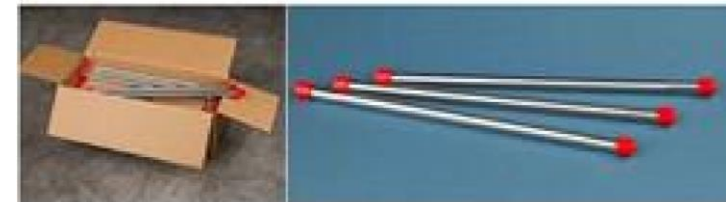
Easy as

abc



**CHAANG HORNG CO., LTD.**

DANDO NUESTRO SERVICIO POR  
TODO LATINO AMERICA



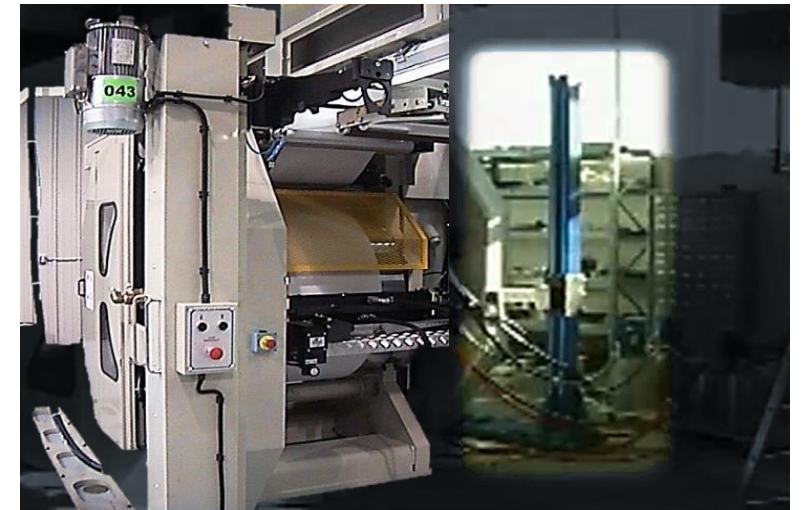
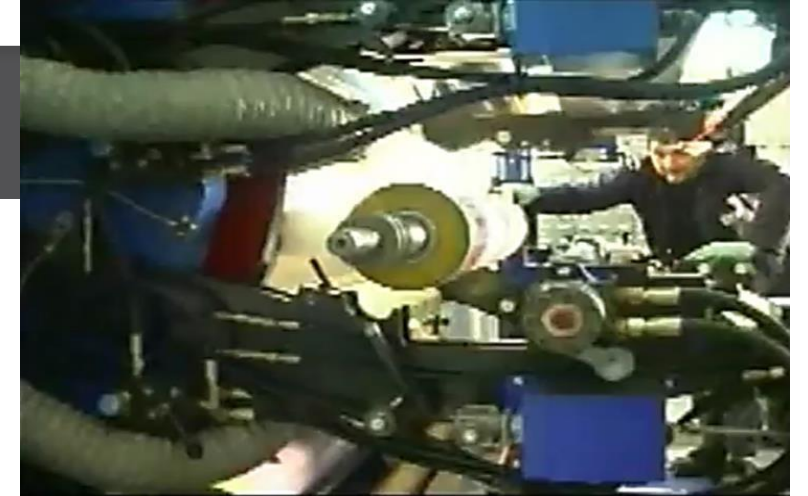


# ROBOT FASTFLEX

## ROBOT PARA CAMBIO RAPIDO DE MANGAS

**Tiene una flexografica de rodillos (stack o tambor central) y quiere cambiar a mangas?**

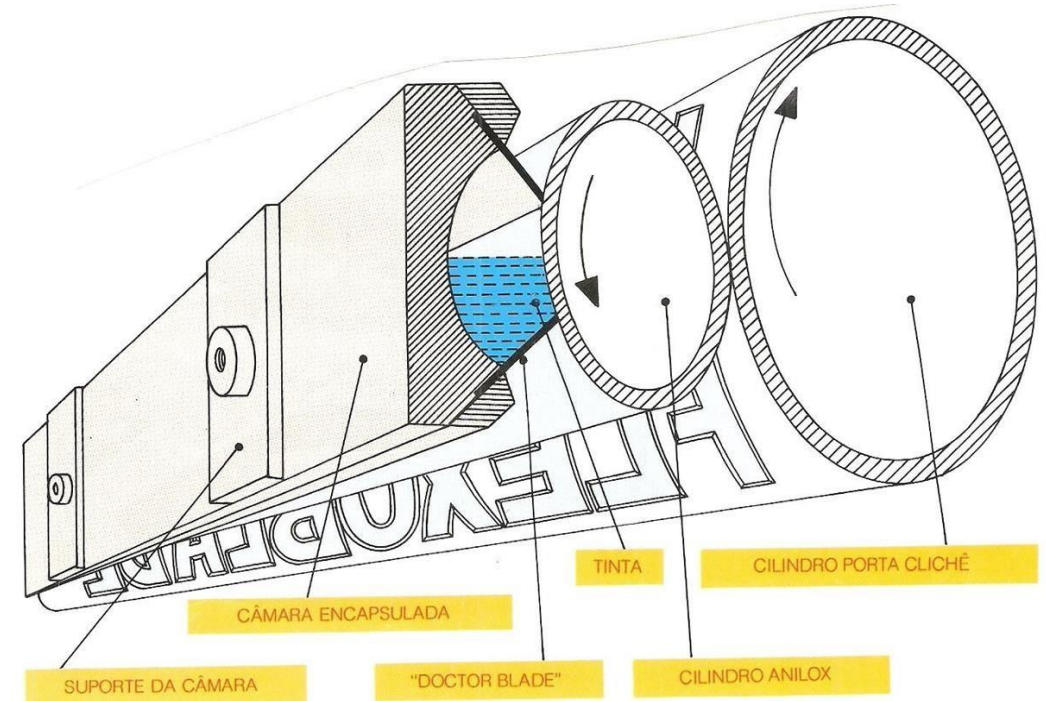
Uno de los mayores problemas que le consumen tiempo a los impresores es la pérdida de tiempo que el cambio de mangas requiere y ahí es donde entramos nosotros ! Con nuestro innovador sistema de cambio rápido de mangas podemos cortar el tiempo de inactividad de este proceso en un 60 %. Nuestro sistema hará que el cambio de mangas sea un proceso simple que pueda ser realizado por un solo operador ! También podemos convertir su máquina de Rodillos a mangas y agregarle el robot!



# TRANSFORMACION A CAMARAS CERRADAS

**Señor Impresor Si usted se encuentra en uno de los siguientes casos:**

- ✓ Si no puede obtener trabajos de calidad en tipografía fina, medios tonos o policromías
- ✓ Su maquina no puede dosificar bien la tinta o el recubrimiento
- ✓ Si no puede aumentar velocidad porque la impresión se ensucia, o no seca la tinta
- ✓ Si esta gastando demasiada tinta y evaporando mucho solvente.
- ✓ Si no quiere sufrir mas con cilindros de caucho rayados
- ✓ Si su impresión – dosificación no es uniforme a todo lo ancho de su impresora convertidora.
- ✓ Si no puede reproducir la calidad de un trabajo realizado en otra oportunidad. Si en general usted tiene problemas que lo descalifican en el Mercado, para competir con otros proveedores de empaques que no tienen los problemas anteriores





# TRANSFORMACION A CAMARAS CERRADAS

## VENTAJAS

- ✓ Mejor calidad de impresión
- ✓ Menor tiempo de limpieza en cada cambio de color
- ✓ Menor desperdicio de tinta/solvente
- ✓ Control preciso de la dosificación de tinta independientemente de la
- ✓ velocidad
- ✓ Menor evaporación de solvente, mejorando las condiciones ambientales.
- ✓ Operación simplificada
- ✓ Aumento de las velocidades de trabajo
- ✓ Repetibilidad de trabajos asegurada
- ✓ Montaje del sistema flexoblade en maquinas nuevas o usadas
- ✓ Menor cantidad de tinta en circulación
- ✓ Menor variación de
- ✓ viscosidad

## SOLUCION A SU PROBLEMA

ENTONCES : ¡La Transformación de Cámara Cerrada es para usted!

## MAS VENTAJAS

- Tonalidad constante
- Economía Comprobada
- Indicado para trabajos de impresión a alta calidad
- Menos utilización de espacio
- Menos consumo de energía
- Menores costos de materiales y mantenimiento
- Vida útil del cilindro anilox cerámico de 3 a 5 veces mayor



**BOMBAS DE TINTA**



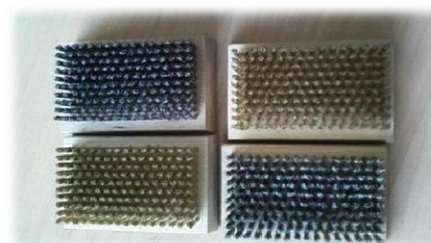
**CAMARAS CERRADAS**



**CINTA DOBLE FAZ**



**CORFLEX: CINTA  
AUTO ADHESIVA**



**CEPILLOS PARA LA  
LIMPIEZA DE RODILLOS  
ANILOX**



**LAVADORA DE CLISES DE  
FOTOPOLIMEROS**





**FILTROS PARA BOMBAS DE TINTA**



**GUIADOR LINEA BORDE**



**TRATADOR DE CORONA**



**MANDRILES Y MANGAS PARA CAMBIO RAPIDO**



**FRENO ELECTROMAGNETICO**



**EMBRAGUE ELECTROMAGNETICO**



**MANDRILES DE SEGURIDAD PARA EJES PORTABOBINAS**



**CUCHILLA DOCTOR  
BLADE**



**MEZCLADOR DE  
ADHESIVO DE DOS  
COMPONENTES**



**LAPICES DE TRATADO  
DE RAPIDO CHEQUEO**



**VIDEOFLEX**



**RODAMIENTO**



**ESPECIALES MOTORES Y SERVO**



**POLVO MAGNETICO  
PEM POWDERFLEX**



# BOMBAS DE RECIRCULACION DE TINTA

El sistema de recirculación permite el bombeo de tinta, barniz o adhesivos al tintero manteniendo un caudal, nivel y mezclas constantes y homogéneas. Evitando la sedimentación y contribuyendo a la uniformidad en el color y a la viscosidad del sistema.

## BOMBA ELECTRICA PARA RECIRCULACION DE TINTAS FLEXOGRAFICAS CON MOTOR TOTALMENTE CERRADO

### Características Técnicas

- ✓ Motor de 1/2 HP blindado , 3 x 220 V 60 Hz. 1700
- ✓ RPM.
- ✓ Válvula reguladora de flujo de tinta.
- ✓ Altamente resistente a la corrosión.
- ✓ Tapa de acero inoxidable, adaptable a baldes de 20 litros, normalizados con ventana de inspección de nivel, agitador tipo jet (antisedimento).



# FILTROS IFX SAS

Especialmente desarrollados para los sistemas de circulación de tinta de flexo grafía. Construidos en fundición, recubiertos por teflón, La Malla acero inoxidable, Trampa magnética. Las ventajas de usar filtros es que atrapan partículas ferrosas y no ferrosas circulantes, que dañan los anilox y raclas. Mejoran la calidad de impresión.

## Funcionamiento:

La tinta entra desde el fondo a un recipiente de acero inoxidable, pasa por dentro de una malla de acero inoxidable y sobre un imán permanente que atrapa las partículas ferrosas que podrían dañar el anilox y demás cilindros. El material filtrado queda atrapado en la parte superior de la malla.

Es de fácil limpieza, se desmonta la tapa, se levanta la malla, y se lava con diluyente y agua, según el tipo de tinta.

## Características Técnicas:

- ✓ Acoples de "3/4" con accesorios para reducciones a "1/2" de forma tal que se adapte a todo tipo de bombas.
- ✓ Malla de acero inoxidable N° 60.
- ✓ Trampa magnética (imán permanente).

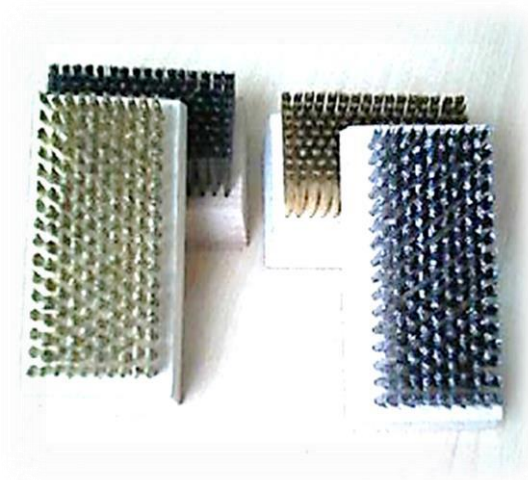
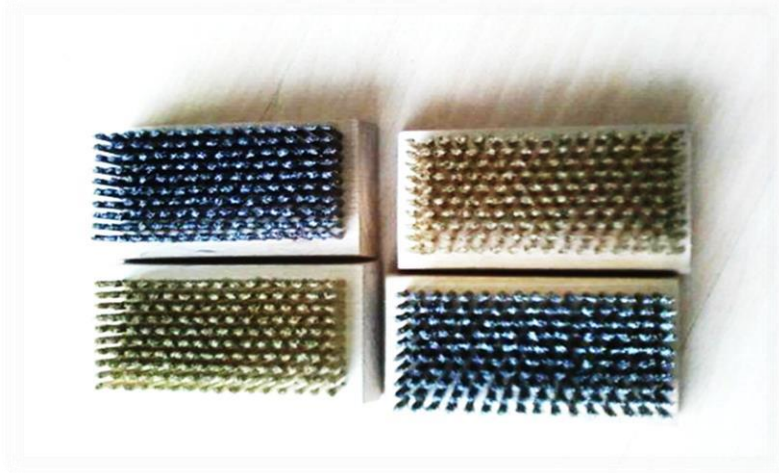


- ✓ Filtro para bombas de tinta
- ✓ Filtros para unidades hidráulicas fife



# CEPILLOS IFX SAS

Cepillos en bronce y en acero inoxidable, con base en madera



Especiales para la limpieza de rodillos anilox cerámicos y cromados

## CEPILLOS ; Características

- ✓ Indispensables herramientas para garantizar una efectiva limpieza periódica. Cerdas delgadas para celdas pequeñas (lineaturas altas).
- ✓ Cerdas de Acero 0.005 – Para limpieza de Anilox Cerámicos de baja lineatura
- ✓ Cerdas de Acero 0.003 – Para limpieza de Anilox Cerámicos de alta lineatura
- ✓ Cerdas de Bronce – Para limpieza de Anilox Cromados

# POLVO MAGNETICO PEM POWDERFLEX

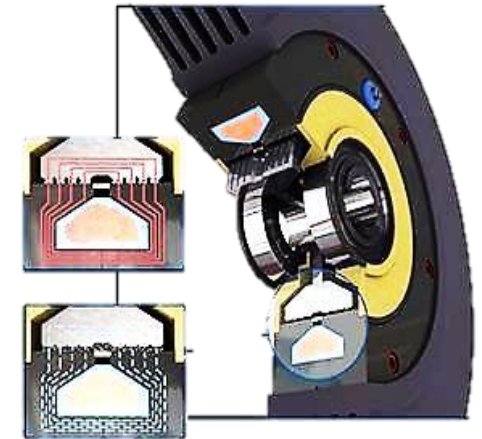
El polvo EMP reacciona a la variación del campo magnético generado por una bobina electromagnética.

La variación del campo magnético modifica la “viscosidad” del polvo PEM (Partículas Electro magneticas) permitiendo controlar así la transmisión del par entre los rotores exteriores e interiores.

Cuando el rotor exterior está fijo al cuerpo del equipo, el mecanismo funciona como un freno. Sin embrago, cuando el rotor exterior rota libremente, el mecanismo funciona como un embrague.

El polvo PEM POWDERFLEX ofrece la mejor calidad en el control del Par gracias a que:

- La variación del par es lineal y proporcional a la corriente eléctrica.
- El par es independiente de la velocidad de rotación.
- El par es fiable y reproducible o repetible.



**PRESENTACION  
FRASCO POR 100  
GRAMOS**



# LAPICES DE TRATADO DE RAPIDO CHEQUEO

## PE/PP DYNAFLEX

### Marcador para rápida prueba de tratamiento

Marcadores Rapido Chequeo Nivel 38-40.

*Así de fácil es usar nuestro nuevo polopropileno/ polietileno rápido cheque marcador.*

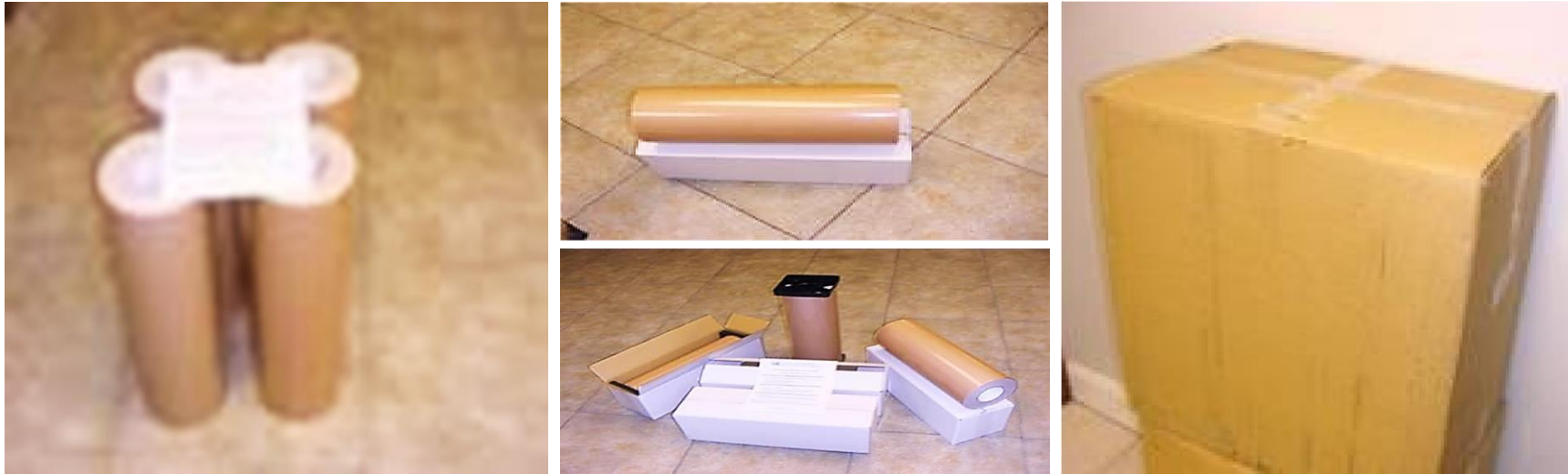
- ✓ Dibuje una línea azul a travez del material que esta examinado
- ✓ Si después de cinco segundos la línea permanece audaz y homogénea, su material ha sido correctamente tratado.
- ✓ Si el tratamiento esta tratado al limite, la línea azul tiende a acumularse.
- ✓ La línea desaparece si el tratamiento es pobre.

Este marcador puede comprobar niveles de tratamiento de un rango 38 40.

### **TAMBIEN OFRECEMOS LAPICES DE TRATADO PARA TRATADOS ESPECIFICOS DE 30-70 DINAS**

Este producto es contenido de un mercado jumbo. Este proceso de chequeo es fácil de transportar y evita la necesidad del uso de equipos especiales o líquidos. Los resultados de examen no toman mas de 5 segundos. Nuestro marcador elimina el consumo de tiempo en hacer los exámenes y en la limpieza

# CINTAFLEX CAC 10020/10015



- ✓ Protegida en cajas individuales caja por caja y protectores plásticos para los externos
- ✓ Presentación en rollos de 18" de ancho y 25 yardas de largo

- ✓ CINTAFLEX CAC 10020
- ✓ CINTAFLEX CAC 10015
- ✓ 20 MILESIMAS
- ✓ 15 MILESIMAS



# CORFLEX CORCHO AUTOADHESIVO

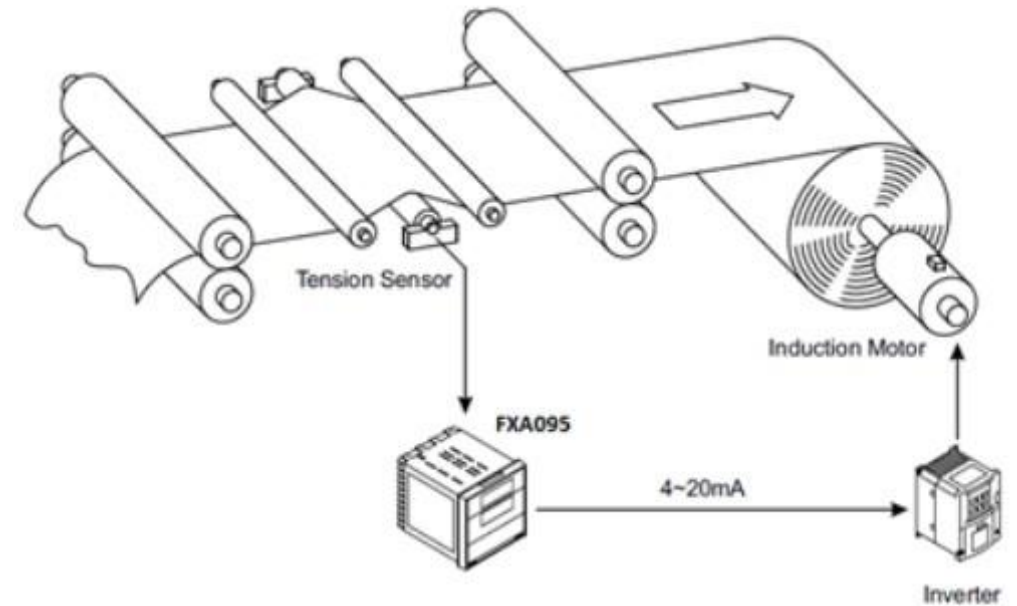
- ✓ ROLLO DE CORCHO AUTOADHESIVO
- ✓ ANCHO 2 PULGADAS
- ✓ LONGITUD : 100 PIES

Uso en rodillos de pase y de guidores de banda. Evita que el material se deslice evitando el fenómeno de telescopeado o bobinado desperejo.



# CINTAFLEX CAC 10020/10015

El control de tensión FXACT188 hace parte un sistema de control en lazo cerrado retroalimentado por una sensor de tensión (load cell) que muestra el valor real de la tensión de la película en un display y permite que se haga la corrección del sistema a través de un control PID



El control de Tensión FXA095 es aplicación diseñada específicamente para controlar con precisión de tensión para bobinado y desbobinado



# SENSOR DE GUIAS MARCA - PHOTOFLEX R6 - 23



## ACCESORIOS IMPORTADOS

Uso en balseadoras como lectura de taco fotocelda y para guidores de línea para bobinado

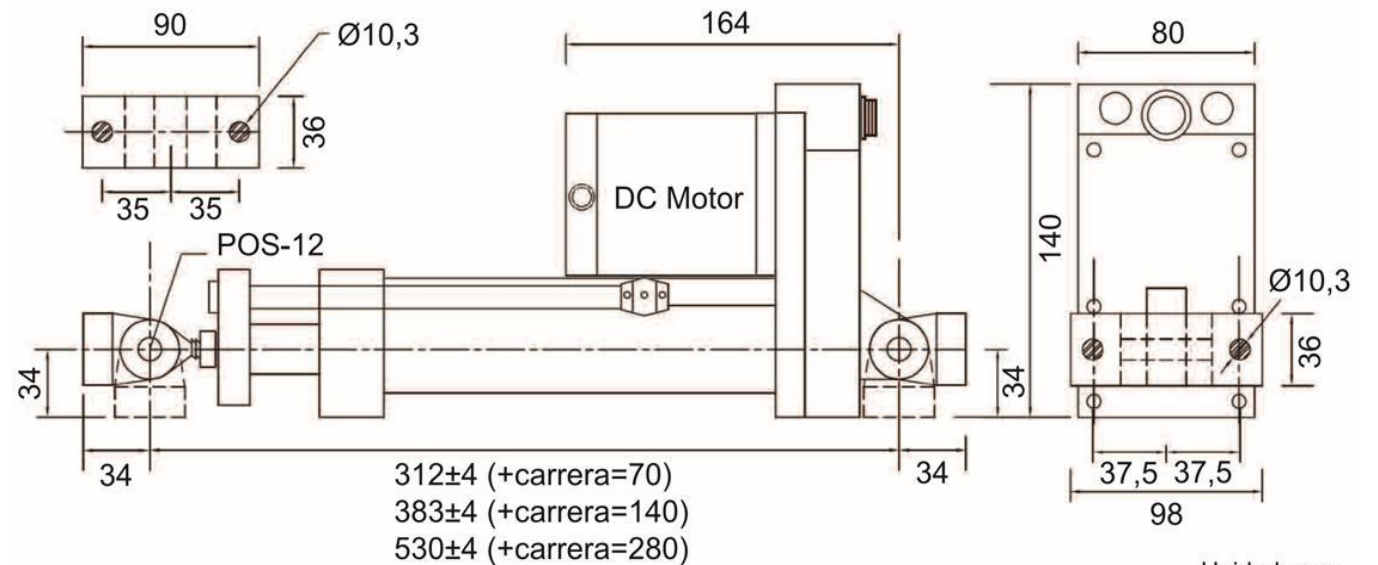
# ACTUADOR ELECTRICO ALINEADOR DE BANDA



Actuador Eléctrico consta de un motor, engranajes y husillo de bola para el Sistema de Guiado de Banda. Se utiliza en desbobina, rebobina, guidores pivotantes u otros en movimientos de eficiencia.

Con un Motor de DC sin escobillas, la velocidad de AB es de 250 m/min y empuje de 250 kgf. Para cumplir los requisitos, se puede elegir entre las tres carreras diferentes : 70, 140, 280 mm.

## Dimensiones



Unidad : mm

# GUIADOR LINEA BORDE



El guiador de banda es un dispositivo que utiliza un sensor para detectar el borde o línea de impresión para mantener la película en la posición correcta a través de un actuador.

## Características :

1. Control electrónica con funciones manual automático y cambios de sentido del sensor, sensibilidad y velocidad de motor.
2. Sensor fotoeléctrico o de ultrasonido
3. Servo motor D.C de 24V





## RODILLO BANANA – BOW ROLL

Rodillo Banana - BOWFLEX para eliminar arrugas con material de alta calidad para diferentes tipos de industrias.

Nuestro BOWFLEX es ideal para la separación de bandas en cortes en línea, o la eliminación de arrugas de la lamina.

Fabricamos Rodillos Banana en una amplia gama de dimensiones y adecuados para varias aplicaciones y materiales. Se suministran con soportes de montaje, que pueden ser de montaje en los laterales de la maquina o con pedestal.



## RODILLO BANANA – BOW ROLL

# LAVADORA DE CLISES DE FOTOPOLIMEROS

Lavadora de clisés de foto polímero, post impresión que aseguran la eliminación total de los restos de tinta cuidando los puntos de las altas luces.

MODELO: CLEANING 96

Procesos: Limpieza mediante dos cepillos de movimiento orbital regulables y solvente de lavado con filtrado y reciclado continuo. Tanque de solvente con calefactor.

Enjuague. Pre-secado con un rodillo absorbente. Secado final con turbinas de aire caliente. Procesos totalmente automatizados.

MODELO	LARGO UTIL	ANCHO UTIL
CLEAN 96	ILIMITADO	960 mm
CLEAN 120	ILIMITADO	1200 mm



# LAVADORA DE CLISES DE FOTOPOLIMEROS

## CARACTERISTICAS TECNICAS

- ✓ Limpieza de cada tipo de tinta sobre toda la superficie mediante barras que transportan el liquido detergente con dos cepillos giratorios y traslación plana.
- ✓ Gran ahorro de tiempo en conformidad con las normas de seguridad para el operador y para el ambiente automatizando el proceso de limpieza y secado del clise.
- ✓ Recirculacion del liquido de lavado.
- ✓ Todas las partes internas son de acero inoxidable.
- ✓ Sistema de fácil mantenimiento.
- ✓ Velocidad de pasaje y cepillado independiente regulable del panel de comando.
- ✓ Mesa de ingreso y jaula de salida.
- ✓ Recirculación del agua de enjuague ( opcional)
- ✓ Cinta transportadora de ingreso, ideal para alta producción (opcional)
- ✓ Mesa inclinada de salida ( opcional) C





# GUIADOR DE BANDA FAIFLEX

Web guiding systems are to control the lateral wander of moving web, in various web-processing machines. Lateral wander of a moving web may be due to telescoped unwind rolls, misalignment of machine components, air turbulence from a drying tunnel, high speeds and due to many other problems faced during pulling of a web through a machine. The web guiding system job is to guide the web straight.

## APPLICATIONS :

Web guiding systems are used in Paper, Film, Foil converting industry, Coating , Laminating, Tyre cord Industry and many other continuous web processing industry.

## FEATURES :

- User friendly and robust construction.
- Dust or contamination does not affect performance.
- Compact construction using modular techniques hence minimum maintenance.
- Unique model for universal application.
- Noise free operation with unconditionally warranted for performance and manufacturing effects.

## SPECIFICATION :

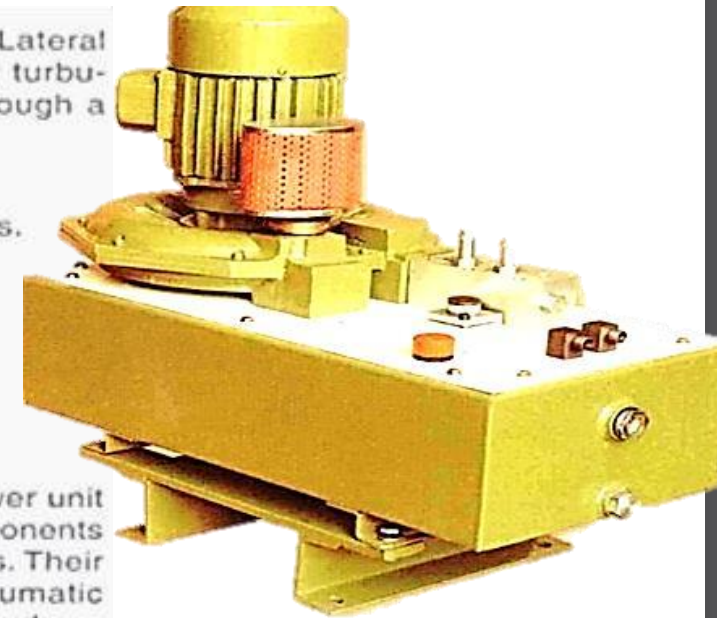
Accuracy : +/- 0,5 mm  
Correction Speed : 20 mm/sec  
Motor : 3 phase 440Vac  
Current : 1.3 A Max.

## ADVANTAGES :

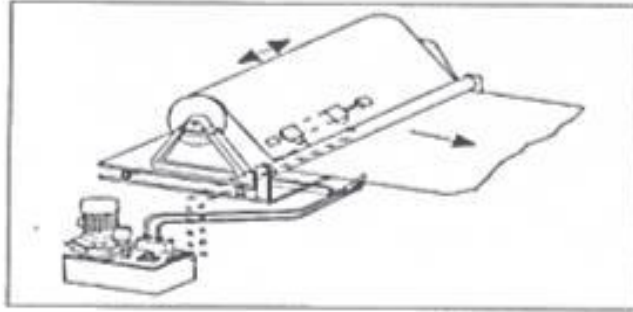
- Increased productivity through higher speeds.
- Lower wage bills through reduced operator attention.
- Ensures job quality throughout the process.
- Reduces wastages thereby early returns on investments.

## FUNCTION :

Web guiding system consists of two parts 1. Power unit 2. Actuator assembly. Pneumatic, Hydraulic components are main constituents of web by guiding systems. Their dual function is to sense the web through pneumatic signal and to move the actuating assembly by hydraulic cylinder through pressurised oil-flow. The movement of the cylinder is proportional to the pneumatic signal.

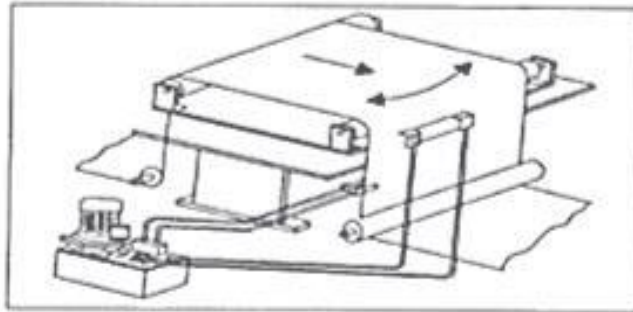


# GUIADOR DE BANDA FAIFLEX DISTINTAS POSIBILIDADES



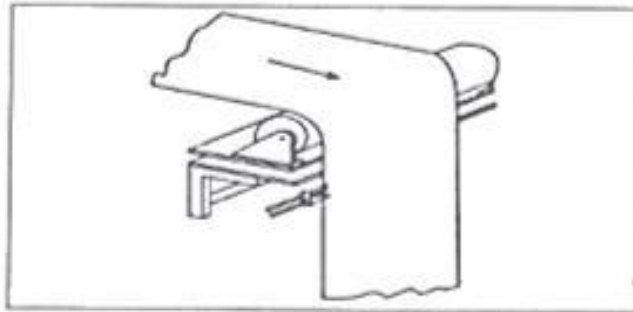
## Unwind Guiding System :

Unwind web guiding is a control system for automatically shifting the unwind web. In this system the basic unwind roll is mounted on laterally moving trolley which is actuated by a hydraulic cylinder which converts the stationery unwind in to automatic unwind web guiding system.



## Tracking Roller Assembly :

This intermediate guiding system is available for limited space applications. This system is designed with two idler rollers mounted on a moving frame. The web correction is accomplished between entry and exit idler rollers on the moving system.



## Steering Roller Assembly :

Steering roller assembly is specially designed for coating and lamination machines where the web entry path is 1.5 to 2 times the width of the web. It is used for guiding the web path after the drying tunnels, where adhesive side of the web remains untouched.



**CAMBIE SUS EJES NORMALES POR  
EJES DIFERENCIALES**

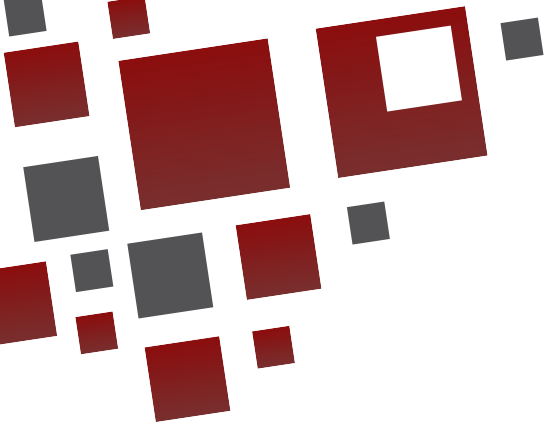
**CAMBIE SUS EJES Y EVITE  
PROBLEMAS DE REBOBINADO EN  
SU CORTADORA REBOBINADORA**

**EJES DIFERENCIALES  
BOBINADO  
DIFERENCIAL**



# CAMBIE SUS EJES NORMALES POR EJES DIFERENCIALES





# Disponibilidad

Contáctanos para **mas información**



Carrera 125 N° 65a - 27  
Bogotá Colômbia.

ifxproyecto@gmail.com  
interflexsas@gmail.com  
andresn@internaviasolutions.com

PBX: (57) 1 227 4052  
Cel: (57) 305 786 7969

[interflexsas.net](http://interflexsas.net)- [internaviasolutions.com](http://internaviasolutions.com)